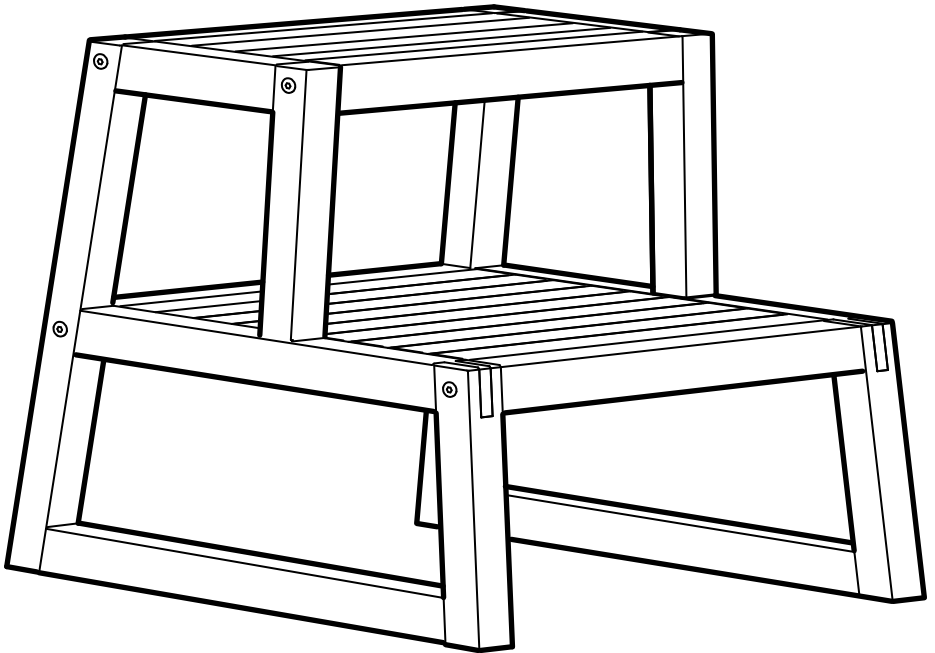
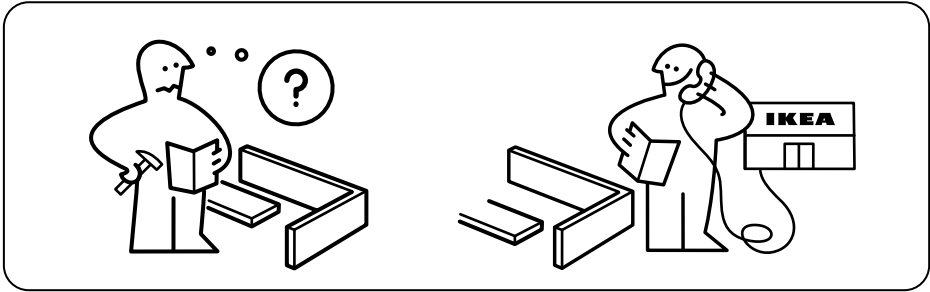
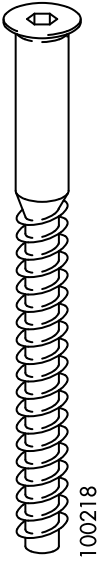


# MOLGER



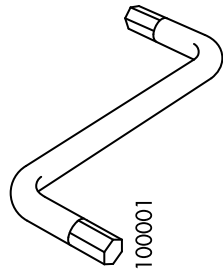




8x

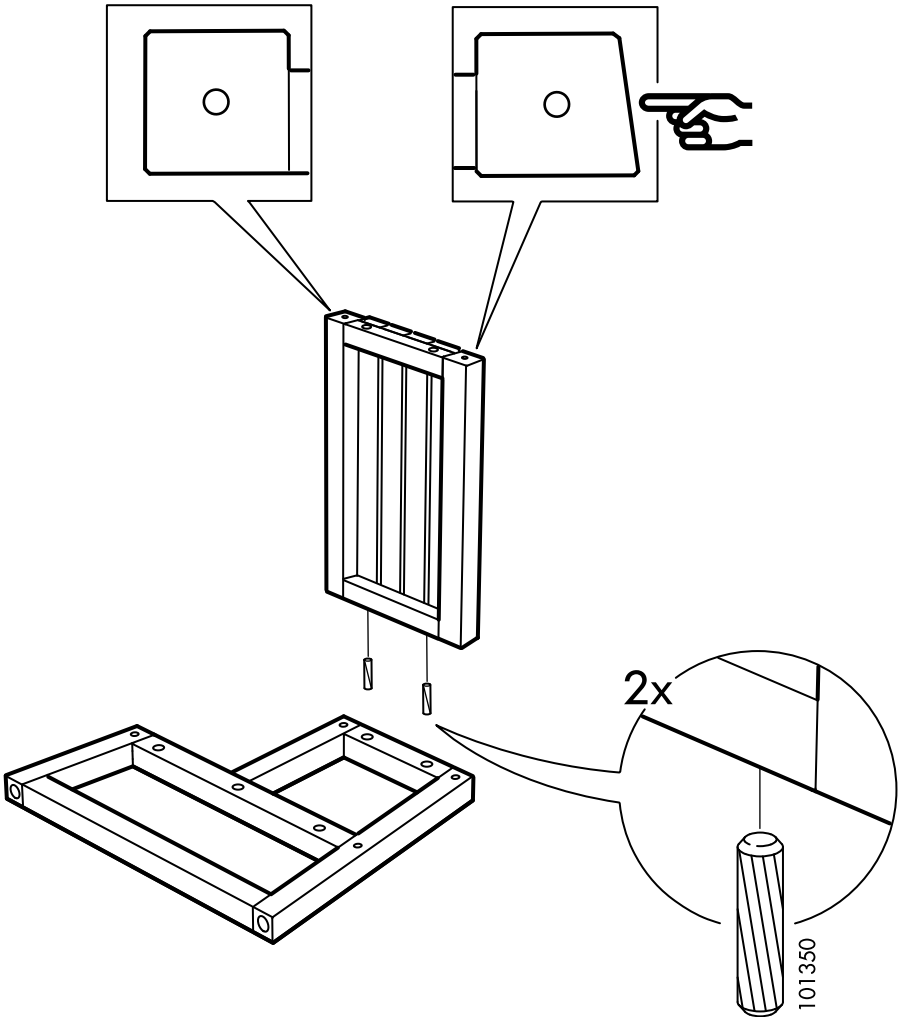


10x

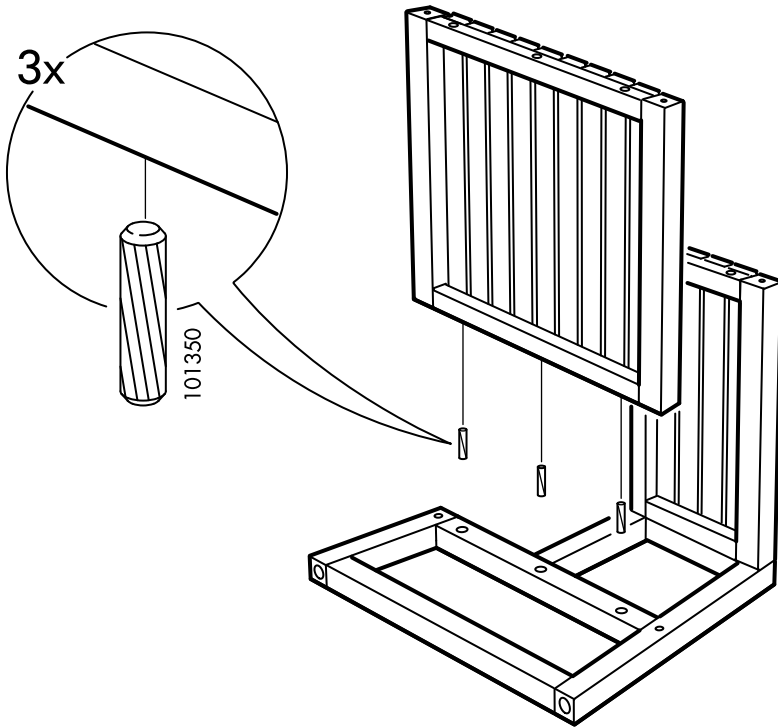


1x

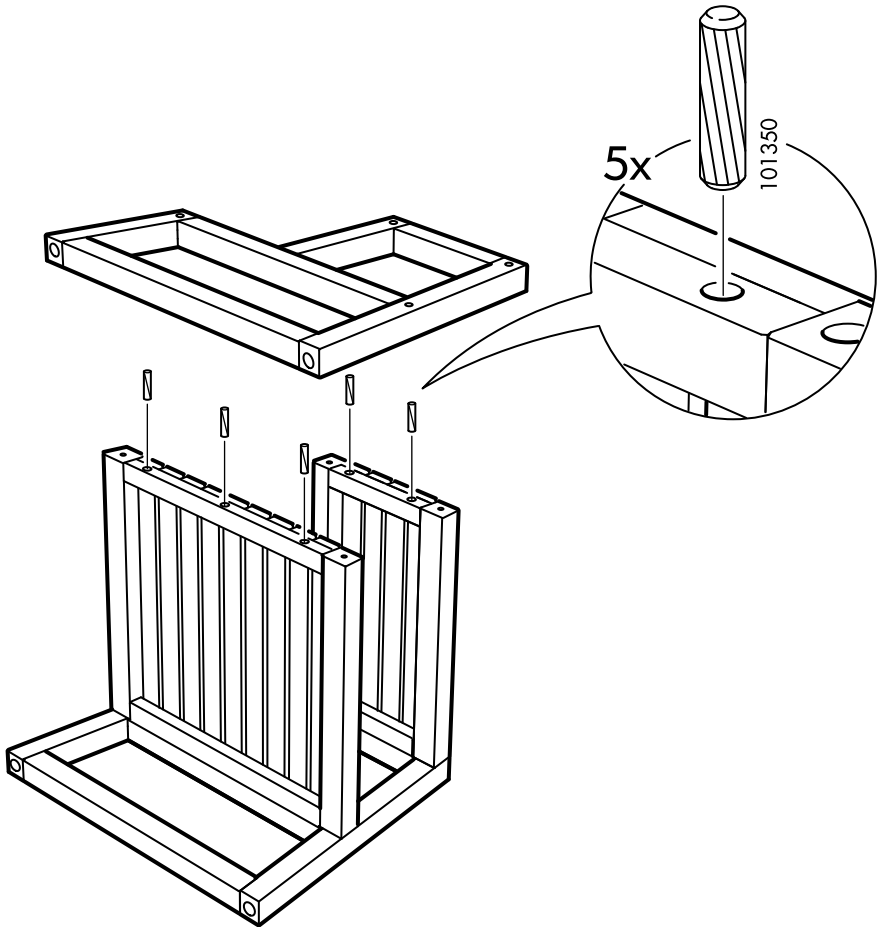
1



2



3



# 4

